

## RAPORT TECHNICZNY

<b>Zamawiający raport:</b>	CAR ARENA Budowlanych 7, 62-081 Baranowo
<b>Numer zlecenia:</b>	62/23/05/2023/CarArena STANDARD
<b>Wykonawca raportu:</b>	Przemysław Kaluźny
<b>Przedmiot raportu:</b>	Wózek terminalowy Terberg RT222
<b>Nr fabryczny:</b>	XLWRT222279987154
<b>Data sporządzenia raportu:</b>	29-05-2023r
<b>Wartość rynkowa:</b>	



## Cel i przeznaczenie raportu

W dniu 25-05-2023r. przeprowadzono oględziny w/w maszyny zgodnie ze zleceniem numer 62/23/05/2023/CarArena STANDARD. Zleceniodawca zlecił przygotowanie wyceny urządzenia celem jego sprzedaży.

## Przedmiot raportu.

Przedmiotem raportu jest wózek terminalowy Terberg RT222.

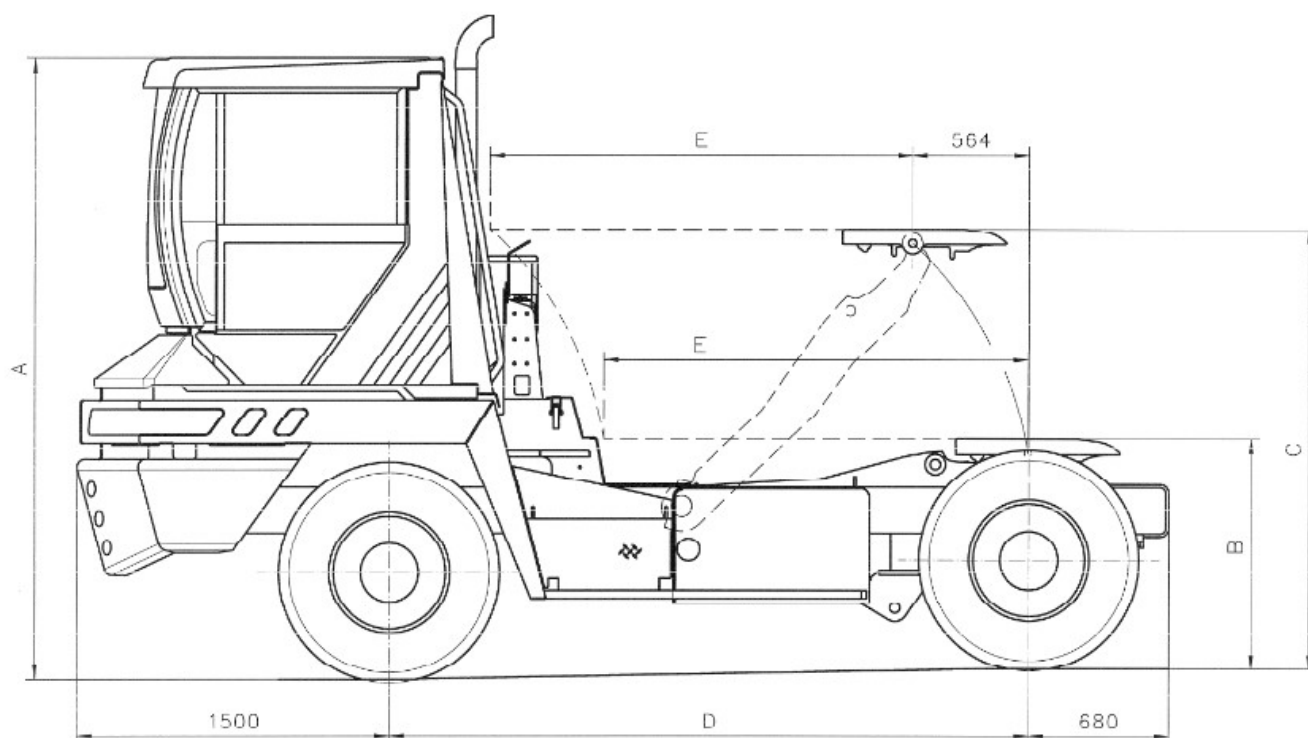
### Dane identyfikacyjne

<b>Nazwa:</b>	Wózek terminalowy
<b>Producent:</b>	Terberg
<b>Typ/model:</b>	RT222
<b>Numer fabryczny:</b>	XLWRT222279987154
<b>Przebieg:</b>	41 250h
<b>Rok produkcji:</b>	2007

### Podstawowe dane techniczne i wyposażenie

<b>Producent silnika:</b>	Mercedes-Benz
<b>Model silnika:</b>	OM906LA
<b>Moc silnika:</b>	170kW
<b>Pojemność skokowa:</b>	6 374cm <sup>3</sup>
<b>Rodzaj paliwa:</b>	ON
<b>Skrzynia biegów:</b>	Automatyczna
<b>Udźwig:</b>	41000kg
<b>Ogumienie:</b>	6 xGiti GSR 225 11R22.5

### Wymiary:



### Informacje dotyczące stanu technicznego i dokumentacji

Do oględzin przedstawiono pojazd zmagazynowany na placu nie zabezpieczony przed działaniem czynników atmosferycznych. Podczas oględzin uruchomiono pojazd i wykonano próbę ruchową na zimnym silniku w warunkach parkingowych z prędkością do 15km/h. Nie stwierdzono nieprawidłowości.

Pojazd nosi typowe ślady eksploatacji w postaci zabrudzeń, zarysowań czy śladów korozji. A ponadto stwierdzono:

- Drzwi kierowcy mocno skorodowane
- Ubytki w kabinie kierowcy
- Połamane plastiki w kabinie
- Liczna korozja na nadwoziu
- Widoczny wyciek z układu hydraulicznego w cz. PP
- Widoczny wyciek z układu napędowego

Pozostałe odstępstwa od stanu normatywnego zobrazowane w dokumentacji zdjęciowej.

Ogumienie w stanie przeciętnym: przód 60%, tył 60%.

Nie udostępniono żadnej dokumentacji do pojazdu.

### Podsumowanie

Stan wizualny oraz techniczny urządzenia ocenia się jako przeciętny.

### Wnioski

W wyniku przeprowadzonych oględzin oraz zgodnie z notowaniami rynkowymi podobnych maszyn jak również wiedzą własną rzeczoznawcy wartość rynkowa omawianej maszyny została ustalona na kwotę:

## Zastrzeżenia ograniczające

Sporządzający niniejszy raport/opinię zastrzega, że:

- Niniejszy raport służy wyłącznie do oszacowania wartości rynkowej przedmiotu wyceny i nie może być wykorzystywany do żadnego innego celu, niż wymieniony powyżej. W szczególności raport nie może stanowić podstawy do oceny cech i stanu wycenianego obiektu przy jego zakupie.
- Rzeczoznawca nie bierze na siebie odpowiedzialności za wady ukryte (prawne i fizyczne) oraz ewentualne skutki wynikające z dalszego użytkowania przedmiotu raportu, a także za skutki wykorzystania samej wyceny.
- Powyższy raport nie jest ekspertyzą stanu technicznego przedmiotu wyceny i za taką nie może być uznawany, w szczególności nie może być traktowany jako gwarancja sprzedaży przedmiotu raportu za oszacowaną wartość.
- Niniejszy raport nie może być publikowany w całości w jakimkolwiek dokumencie bez zgody wykonawców i bez uzgodnienia z nimi formy i treści takiej publikacji.
- Wycenę przeprowadzono w oparciu o dostarczoną dokumentację oraz badanie organoleptyczne wycenianego obiektu. Nie prowadzono badań diagnostycznych oraz weryfikacji warsztatowej przedmiotu wyceny.
- Niniejszy raport został sporządzony na podstawie oględzin przedmiotu w warunkach występujących w miejscu jego udostępnienia.
- Nie badano poprawności i/lub budowy numerów identyfikacyjnych/seryjnych obiektu oraz nie weryfikowano prawdziwości danych obiektu.

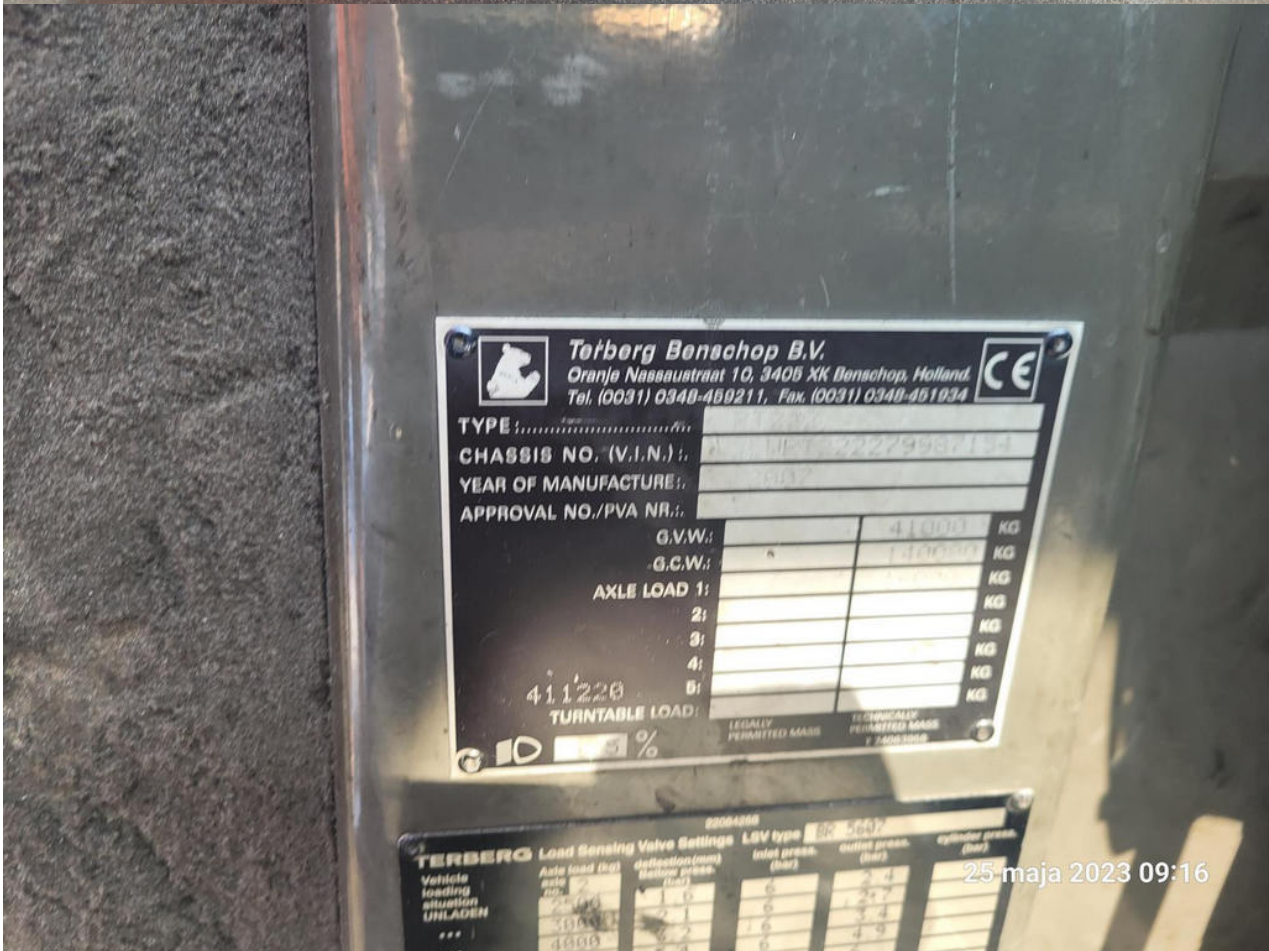
## Załączniki

Dokumentacja zdjęciowa poniżej.











25 maja 2023 09:16



25 maja 2023 09:15













