

RAPORT TECHNICZNY

Zamawiający raport:	CAR ARENA Budowlanych 7, 62-081 Baranowo
Numer zlecenia:	61/23/05/2023/CarArena STANDARD
Wykonawca raportu:	Przemysław Kaluźny
Przedmiot raportu:	Wózek terminalowy Terberg RT222
Nr fabryczny:	XLWRT222679967053
Data sporządzenia raportu:	29-05-2023r
Wartość rynkowa:	



Cel i przeznaczenie raportu

W dniu 25-05-2023r. przeprowadzono oględziny w/w maszyny zgodnie ze zleceniem numer 61/23/05/2023/CarArena STANDARD. Zleceniodawca zlecił przygotowanie wyceny urządzenia celem jego sprzedaży.

Przedmiot raportu.

Przedmiotem raportu jest wózek terminalowy Terberg RT222.

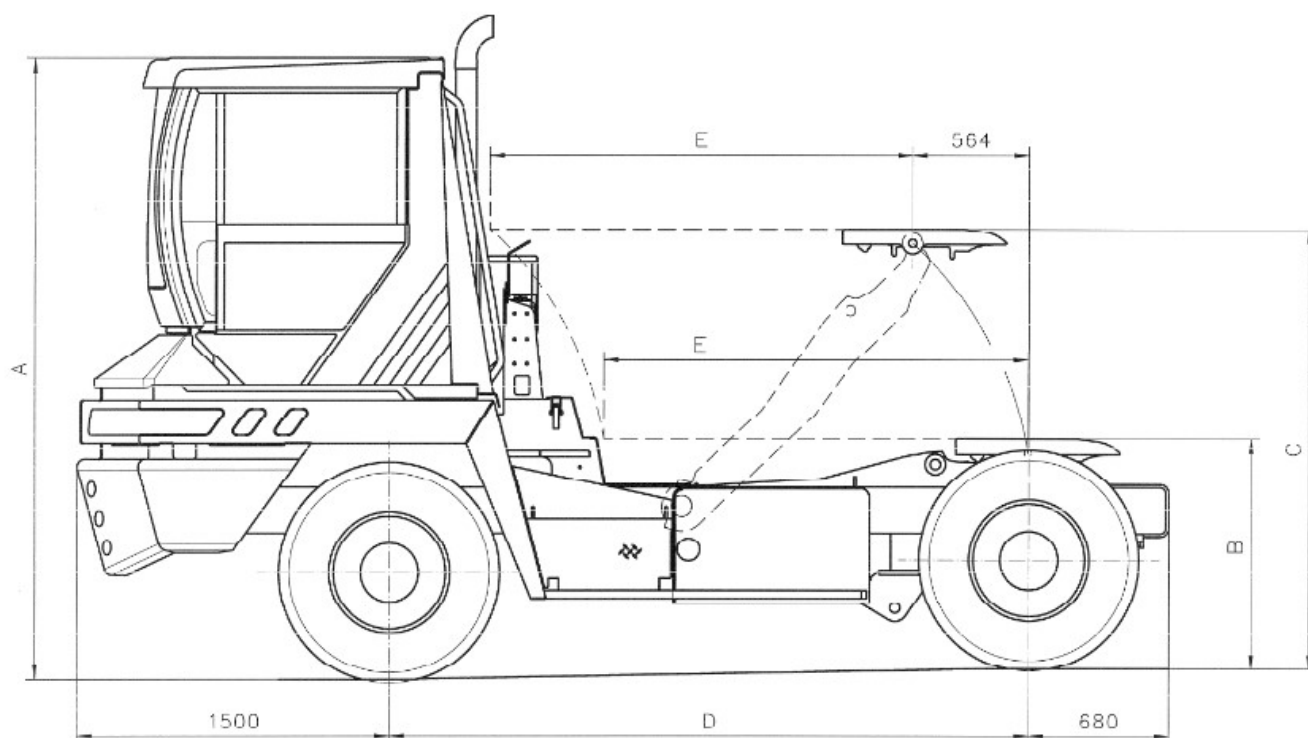
Dane identyfikacyjne

Nazwa:	Wózek terminalowy
Producent:	Terberg
Typ/model:	RT222
Numer fabryczny:	XLWRT222679967053
Przebieg:	38 563h
Rok produkcji:	2007

Podstawowe dane techniczne i wyposażenie

Producent silnika:	Mercedes-Benz
Model silnika:	OM906LA
Moc silnika:	170kW
Pojemność skokowa:	6 374cm ³
Rodzaj paliwa:	ON
Skrzynia biegów:	Automatyczna
Udźwig:	41000kg
Ogumienie:	6 xGiti GSR 225 11R22.5

Wymiary:



Informacje dotyczące stanu technicznego i dokumentacji

Do oględzin przedstawiono pojazd zmagazynowany na placu nie zabezpieczony przed działaniem czynników atmosferycznych. Podczas oględzin uruchomiono pojazd i wykonano próbę ruchową na zimnym silniku w warunkach parkingowych z prędkością do 15km/h. Nie stwierdzono nieprawidłowości.

Pojazd nosi typowe ślady eksploatacji w postaci zabrudzeń, zarysowań czy śladów korozji. A ponadto stwierdzono:

- Widoczny wyciek z układu hydraulicznego
- Drzwi wejściowe do kabiny do wymiany -korozja
- Ubytki w kabinie kierowcy
- Liczna korozja na nadwoziu

Pozostałe odstępstwa od stanu normatywnego zobrazowane w dokumentacji zdjęciowej.

Ogumienie w stanie przeciętnym: przód 30%, tył 30%.

Nie udostępniono żadnej dokumentacji do pojazdu.

Podsumowanie

Stan wizualny oraz techniczny urządzenia ocenia się jako przeciętny.

Wnioski

W wyniku przeprowadzonych oględzin oraz zgodnie z notowaniami rynkowymi podobnych maszyn jak również wiedzą własną rzeczoznawcy wartość rynkowa omawianej maszyny została ustalona na kwotę:

Zastrzeżenia ograniczające

Sporządzający niniejszy raport/opinię zastrzega, że:

- Niniejszy raport służy wyłącznie do oszacowania wartości rynkowej przedmiotu wyceny i nie może być wykorzystywany do żadnego innego celu, niż wymieniony powyżej. W szczególności raport nie może stanowić podstawy do oceny cech i stanu wycenianego obiektu przy jego zakupie.
- Rzeczoznawca nie bierze na siebie odpowiedzialności za wady ukryte (prawne i fizyczne) oraz ewentualne skutki wynikające z dalszego użytkowania przedmiotu raportu, a także za skutki wykorzystania samej wyceny.
- Powyższy raport nie jest ekspertyzą stanu technicznego przedmiotu wyceny i za taką nie może być uznawany, w szczególności nie może być traktowany jako gwarancja sprzedaży przedmiotu raportu za oszacowaną wartość.
- Niniejszy raport nie może być publikowany w całości w jakimkolwiek dokumencie bez zgody wykonawców i bez uzgodnienia z nimi formy i treści takiej publikacji.
- Wycenę przeprowadzono w oparciu o dostarczoną dokumentację oraz badanie organoleptyczne wycenianego obiektu. Nie prowadzono badań diagnostycznych oraz weryfikacji warsztatowej przedmiotu wyceny.
- Niniejszy raport został sporządzony na podstawie oględzin przedmiotu w warunkach występujących w miejscu jego udostępnienia.
- Nie badano poprawności i/lub budowy numerów identyfikacyjnych/seryjnych obiektu oraz nie weryfikowano prawdziwości danych obiektu.

Załączniki

Dokumentacja zdjęciowa poniżej.







Terberg Benschop B.V.
 Oranje Nassaustraat 10, 3405 XK Benschop, Holland.
 Tel. (0031) 0348-459211, Fax. (0031) 0348-451934

TYPE: **RT222**

CHASSIS NO. (V.I.N.): **MLWRT222679967053**

YEAR OF MANUFACTURE: **2007**

APPROVAL NO./PVA NR.: **41218**

G.V.W.:	41000	KG
G.C.W.:	140000	KG
AXLE LOAD 1:	16000	KG
2:	25000	KG
3:		KG
4:		KG
5:		KG
TURNABLE LOAD:	25000	KG

LEGALLY PERMITTED MASS: **1.5** %

TECHNICALLY PERMITTED MASS: T 24063958

22084258

TERBERG Load Sensing Valve Settings LSV type **LSV 1607**

Vehicle loading situation	Axle load (kg) axle no.	deflection (mm) Bellow press. (bar)	inlet press. (bar)	outlet press. (bar)	cylinder press. (bar)
UNLADEN	2500	1.0	6	2.5	
...	3000	2.1	6	3.7	
...	4000	3.2	6	5.0	
...	5000	4.4	6	6.3	
...	6000	5.6	6	7.6	
LADEN	10000	7.8	6	9	

Order no. **41218**

Printing date **16-04-2007**

lever length L = deflection F =

25 maja 2023 10:32

























